



GrünWerk[®]
— GARDENING TOOLS —

MANUAL DE UTILIZARE



INSTRUCȚIUNI ORIGINALE



Citiți cu atenție aceste instrucțiuni de utilizare înainte de prima punere în funcțiune a hidroforului și respectați cu strictețe regulile de siguranță! Nerespectarea indicațiilor din acest manual exonerează producătorul de orice responsabilitate și conduce la pierderea garanției! Păstrați acest manual pentru consultări ulterioare.

2025 Toate drepturile rezervate

CUPRINS

01 INFORMAȚII GENERALE	3
02 INSTRUCȚIUNI DE SIGURANȚĂ	4
03 DATE TEHNICE - DESCRIEREA PRODUSULUI....	8
04 PREGATIREA SI PUNEREA IN FUNCTIUNE.....	11
05 INSTRUCȚIUNI DE OPERARE	13
06 INTRETINERE CURATARE-ELIMINARE PRODUS... 	16
07 PROBLEME SI REMEDII.....	17

1. INFORMAȚII GENERALE

1.1. Descrierea manualului

Acest manual a fost elaborat pe baza documentației originale furnizate de producător și a fost adaptat pentru comercializarea pe piața locală. Documentul conține integral toate instrucțiunile și informațiile originale transmise de producător.

Manualul descrie stadiul actual al produsului aflat în comercializare și nu poate fi considerat necorespunzător în situația apariției unor versiuni noi, supuse unor actualizări ulterioare.

Producătorul își rezervă dreptul de a aduce modificări prin actualizarea manualelor de utilizare și întreținere, fără obligația de a actualiza manualele produselor deja vândute, cu excepția situațiilor speciale.

În cazul în care aveți nelămuriri sau nu înțelegeți complet informațiile prezentate în acest manual, vă rugăm să contactați centrul de service zonal, distribuitorul autorizat sau să adresați direct o solicitare producătorului.

Se menționează faptul că producătorul urmărește îmbunătățirea continuă a produsului dumneavoastră.

1.2. Utilizarea și scopul manualului

Pentru a vă proteja pe dumneavoastră și pe cei din jur împotriva accidentelor, utilizați produsul în mod corespunzător – citiți manualul înainte de prima utilizare și respectați toate instrucțiunile de siguranță.

Scopul acestui manual este de a vă informa cu privire la utilizarea corectă și întreținerea în condiții de siguranță, asigurând astfel o funcționare eficientă și de lungă durată a produsului achiziționat.

Păstrați manualul într-un loc sigur și ușor accesibil pentru consultări ulterioare. În cazul pierderii sau deteriorării acestuia, solicitați un exemplar nou de la distribuitorul dumneavoastră sau direct de la producător.

1.3. Simbologia utilizată

În cuprinsul manualului sunt folosite următoarele tipuri de simboluri și avertizări:



PERICOL

În situația existenței unui risc major, care poate provoca vătămări grave utilizatorului sau altor persoane.



ATENȚIE

În cazul în care trebuie să acordați maxima atenție indicațiilor prezentate pentru a evita situații care pot deteriora produsul sau alte utilaje sau pot avea consecințe asupra mediului înconjurător.



INFORMAȚII IMPORTANTE

În cazul unor informații particulare.



NOTĂ/OBSERVAȚIE

În cazul în care utilizarea neadecvată poate conduce la pierderea garanției producătorului.

SIMBOL	SEMNIFICAȚIE
	ATENȚIE Atenționare pentru situații cu potențial pericol
	PERICOL GENERAL Atenție pericol generic urmat de explicația tipului de pericol.
	PERICOL ELECTRIC Semnalizează prezența tensiunii electrice sau a unor echipamente care utilizează tensiunea electrică.
	INTERVENȚIE MECANICĂ Atenționare pentru intervenții necesare asupra elementelor mecanice.
	INTERVENȚIE ELECTRICĂ Atenționare pentru intervenții necesare asupra elementelor electrice.
	PRIM AJUTOR ÎN CAZ DE ACCIDENT

2. INSTRUCȚIUNI DE SIGURANȚĂ

2.1 Precauții generale



ATENȚIE

Citiți și asimilați toate instrucțiunile.
Nerespectarea indicațiilor prezentate mai jos
poate conduce la producerea unor accidente.

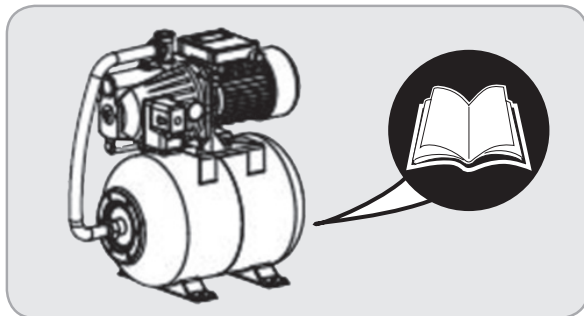


Fig. 1

Hidroforul și pompa de apă de suprafață sunt proiectate pentru a asigura performanță ridicată, costuri de exploatare reduse pe termen lung și un nivel înalt de fiabilitate, indiferent de domeniul de utilizare. Hidroforul este recomandat pentru alimentarea cu apă a gospodăriilor, extragerea apei din puțuri, presurizarea instalațiilor, irigarea grădinilor rezidențiale, udarea serelor de legume, aplicații în piscicultură, creșterea păsărilor de curte etc.

Hidroforul și pompa de apă de suprafață, împreună cu accesoriile aferente, trebuie utilizate exclusiv în conformitate cu instrucțiunile producătorului și doar pentru aplicațiile menționate în prezentul manual.

Cu ajutorul acestui hidrofor și al acestei pompe pot fi transferate ape curate sau alte lichide necorozive, cu vâscozitate scăzută. Este interzisă pomparea lichidelor inflamabile, explozive, carbogazoase sau a celor care conțin particule solide ori fibre.

2.2. Instrucțiuni de siguranță electrică

Asigurați-vă că alimentarea electrică este realizată la aceeași tensiune și frecvență specificate pe plăcuța de identificare. O tensiune sau o frecvență necorespunzătoare pot provoca incendii sau pot duce la deteriorarea gravă a hidroforului.



PERICOL ELECTRIC

Verificați întotdeauna dacă tensiunea de alimentare corespunde valorii inscripționate pe pompă, respectiv 220 V / 50 Hz.

Tensiunea de alimentare a pompei este de 220 V / 50 Hz. Variațiile tensiunii electrice trebuie să se încadreze între 0,9 și 1,1 din valoarea nominală.

Este obligatoriu să vă asigurați că instalarea și conectarea electrică se realizează cu protecție împotriva fluctuațiilor de tensiune.

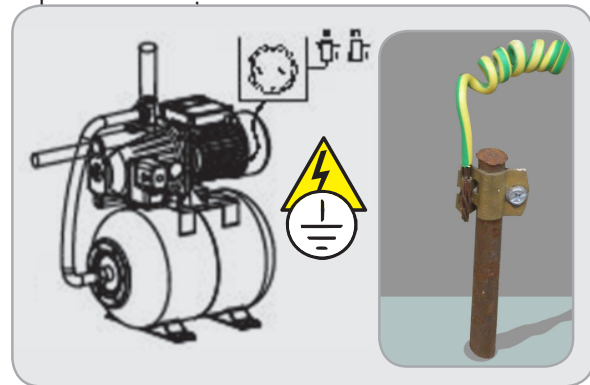


Fig.2

Conectarea la rețeaua electrică trebuie realizată exclusiv la o priză prevăzută cu împământare, amplasată într-un loc ferit de riscul de electrocutare în timpul funcționării echipamentului.

În absența împământării, utilizarea hidroforului poate genera pericol de electrocutare. Nu conectați împământarea la conducte de alimentare cu gaz.

Instalația electrică trebuie să fie prevăzută cu un dispozitiv de protecție diferențială de înaltă sensibilitate (întrerupător FI), cu curent rezidual $\Delta = 30$ mA.

Hidroforul este livrat cu un cablu de alimentare cu împământare, format din trei conductoare. Evitați utilizarea prelungitoarelor; dacă acest lucru este inevitabil, folosiți doar cabluri cu împământare, cu trei fire, și limitați pe cât posibil numărul conexiunilor intermediare. Conectarea trebuie realizată corect, respectând codul de culoare al firelor.

Nu transportați hidroforul ținându-l de cablul de alimentare și nu trageți de cablu pentru a-l scoate din priză.

Poziționați cablul de alimentare astfel încât să nu fie călcat, tăiat sau expus deteriorării.

Pentru a preveni accidentele sau șocurile electrice, opriți hidroforul și deconectați-l de la rețeaua electrică înainte de a interveni asupra conexiunilor electrice.



PERICOL ELECTRIC

Verificați cablul de alimentare pe întreaga sa lungime, precum și ștecherul, atât înainte, cât și după fiecare utilizare, iar în cazul constatării unor deteriorări apelați la un electrician autorizat.

Mențineți cablul de alimentare al hidroforului și al pompei la distanță de sursele de căldură.
Nu atingeți ștecherul cu mâinile umede, deoarece există pericol de electrocutare.

⚠ PERICOL

Nu scufundați în apa cablul de alimentare al hidroforului pentru a evita electrocutările.

Deconectați hidroforul de la rețeaua electrică apucând ștecherul, nu cablul de alimentare.
Dacă pompa este amplasată la distanță de sursa de curent, instalați cablul de alimentare în conformitate cu indicațiile din tabelul de mai jos:

Lungimea cablului (m)	Dimensiunea secțiunii cablului (mm)
<100	1.5
>100	2.5

Poziționați hidroforul astfel încât să fie exclusă posibilitatea acționării accidentale a întrerupătorului.
După fiecare utilizare, deconectați-l de la sursa de alimentare electrică.

2.3. Securitate personală

Acest hidrofor este destinat utilizării în mediul casnic sau rezidențial.

Fiți mereu atenți, păstrați-vă concentrarea atunci când lucrați cu hidroforul și manifestați prudență în special la manipularea componentelor electrice. Nu efectuați intervenții asupra hidroforului sau pompei dacă vă aflați sub influența alcoolului, drogurilor sau a medicamentelor. O clipă de neatenție în timpul funcționării poate provoca vătămări corporale serioase.

Nu atingeți componentele electrice ale hidroforului sau ale pompei, precum nici elementele radiante care, în timpul funcționării,

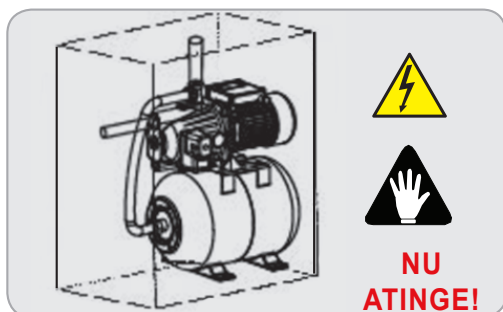


Fig.3

funcționării devin fierbinți.

Evitați pornirea accidentală a hidroforului și pompei. Aceasta poate duce la vătămări corporale.

Nu utilizați hidroforul și pompa în puțuri, piscine, iazuri sau rezervoare de apă, dacă sunt persoane în imediata vecinătate sau în apă.

Evitați stropirea cu apă sub presiune precum și scufundată în apă a hidroforului (Fig.4).

Instalați hidroforul și pompa, într-o zonă bine ventilată

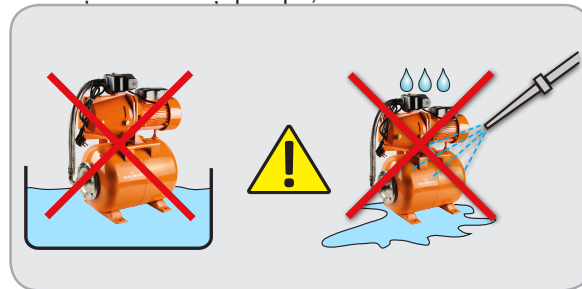


Fig.4

(Fig.5).

⚠ ATENȚIE

Nu forțați hidroforul și pompa apă de suprafață!

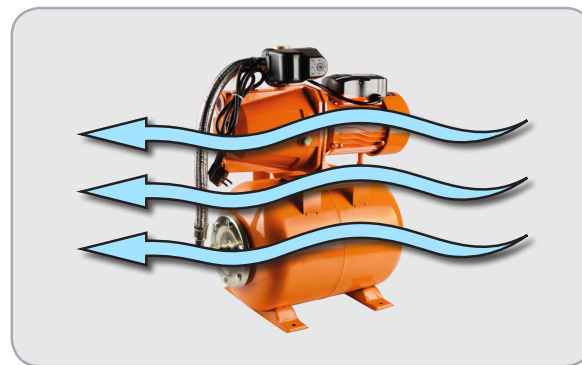


Fig.5

Folosiți-l corect pentru aplicația dvs. Un hidrofor și o pompă corect folosite își vor face treaba în siguranță și la calitate pentru care au fost proiectate.

Nu folosiți hidroforul dacă întrerupătorul său nu funcționează. Un instrument care nu poate fi controlat este periculos și trebuie reparat urgent.

Nu depozitați produsul la îndemâna copiilor și a altor persoane neinstruite. Acest hidrofor și această pompă sunt periculoase în mâinile utilizatorilor neinstruiți.

În cazul în care temperatura ambiantă este mai mică

de 4°C sau hidroforul nu este folosit mult timp, goliți conductele pentru a evita formarea gheții și fisurarea corpului hidroforului. Nu mențineți hidroforul și pompa în condiții uscate, lipsit de apă, pentru mult timp.

2.4 Reguli de securitate



ATENȚIE

Lichidul vehiculat de hidrofor poate avea temperatură ridicată și poate fi aflat sub presiune mare. Înainte de a muta echipamentul sau de a efectua orice intervenție asupra hidroforului ori pompei, este necesar să închideți supapele de aspirație și refulare de la ambele capete ale instalației, să întrerupeți alimentarea electrică și, după ce sistemul s-a răcit suficient, să evacuați lichidul din hidrofor și din pompă. Există pericol de vătămare prin opărire.

Pe măsură ce vă familiarizați cu produsul, NU neglijați respectarea strictă a regulilor de siguranță.

Opriti imediat hidroforul și pompa atunci când constatați o funcționare necorespunzătoare, precum fluctuații de tensiune, valori electrice anormale sau opriri bruște și repetate.



ATENȚIE

Este interzis să lăsați hidroforul și pompa fără supraveghere în situațiile în care există riscul funcționării în gol, fără apă.

Nu permiteți funcționarea hidroforului în gol. Opriti pomparea cu ajutorul comutatorului de control imediat după finalizarea procesului de extragere a apei și, de asemenea, deconectați cablul de alimentare de la rețeaua electrică.

Nu folosiți hidroforul și pompa pentru aspirarea altor lichide sau substanțe decât cele menționate în aceste instrucțiuni. Acordați o atenție deosebită pentru a preveni pătrunderea jeturilor sau scurgerilor de apă în zona tablourilor electrice rezidențiale sau a altor componente electrice aflate sub tensiune.

Nu modificați nicio componentă a hidroforului sau a pompei, deoarece acest lucru poate afecta siguranța utilizatorului și valabilitatea garanției.

În cazul apariției unor defecțiuni la componente sau la tubulatură, asigurați-vă că lichidul nu se răspândește în mediul înconjurător. Reparațiile trebuie realizate exclusiv cu piese de schimb originale.

Din motive de siguranță, operatorul trebuie să se limiteze a simplul control și la operații reduse

de întreținere obișnuită, așa cum prevede această broșură tehnică, în timp ce pentru reparații sau substituirii de piese este necesar să vă adresați centrelor noastre de asistență. Intervenția directă duce la pierderea garanției și expune la operații nesigure și potențial periculoase.



PERICOL

Nu permiteți persoanelor sau animalelor să atingă componentele electrice ale hidroforului și ale pompei, pentru a preveni riscul de electrocutare. Nu păstrați produsul în locuri accesibile copiilor.

Înainte de începerea operării, instalați hidroforul și pompa într-un spațiu bine ventilat, fără umiditate excesivă, pe o suprafață dreaptă, orizontală și fixați-le corespunzător atunci când face parte dintr-o instalație staționară.



ATENȚIE

Este interzisă utilizarea hidroforului și a pompei de către copii, tineri sau persoane care nu sunt familiarizate cu instrucțiunile din acest manual. Instalarea echipamentului trebuie realizată exclusiv de personal calificat și instruit corespunzător.

Nu pompați cu hidroforul apă sărată, substanțe agresive, abrazive (cu proprietăți abrazive), corozive, inflamabile sau explozibile, detergenți, alimente, agenți chimici, fluide acide sau alcaline. În caz contrar există riscul de a deteriora hidroforul și pompa apă de suprafață.

În cazul utilizării în instalații mobile folosite ocazional, supravegheați hidroforul și pompa în timpul funcționării pentru a detecta la timp oprirea automată sau funcționarea în gol. Verificați-o înainte de fiecare utilizare dacă prezintă deteriorări sau deformări.



NOTĂ

Utilizați exclusiv accesoriile originale și nu efectuați modificări asupra aparatului. Dacă echipamentul necesită reparații, adresați-vă centrului nostru de service.

Curățarea și întreținerea nu vor fi efectuate decât de persoane adulte și care cunosc bine acest aparat.

Reparațiile trebuie efectuate doar în service specializat de către personal calificat.

În cazul în care apa scapă în interiorul părților meca-

ce în timpul funcționării, aceasta se poate transforma în abur. Formarea aburului poate duce la explozii și arsuri. Nu utilizați niciodată hidroforul cu orificiul de evacuare închis sau blocat.

Hidroforul, pompa sau orice componentă a sistemului trebuie să fie protejate împotriva înghețului. Depozitați-le într-un loc ferit de temperaturi scăzute.

Nu folosiți hidroforul atunci când temperatura mediului ambiant depășește 35°C.



INFORMAȚII

Nu acoperiți sau înveliți hidroforul cu folie de plastic sau pătură. Acesta se poate deteriora sau arde.

Motoarele sunt proiectate să funcționeze la temperaturi ridicate.

Pentru a evita contactul cu suprafețele fierbinți, înainte de orice intervenție, lăsați hidroforul și pompa să se răcească timp de 20 de minute după oprire.



ATENȚIE

Opriti imediat hidroforul și pompa atunci când se întrerupe evacuarea apei în mod inexplicabil.

Înainte de a fi refolosite, trebuie verificat la un centru autorizat.



INFORMAȚII

În cazul supraîncălzirii motorului, pompa se oprește datorită sistemului de protecție termică încorporat.

După ce se răcește, motorul pornește automat.



ATENȚIE

În cazul instalațiilor mobile, amplasați hidroforul și pompa pe o suprafață uscată, stabilă și plană. Evitați montarea acestora pe pietre instabile sau pe nisip.



INFORMAȚII

Dacă apar probleme în funcționarea hidroforului, cum ar fi zgomote anormale, debit scăzut al apei la evacuare sau opriri frecvente în timpul utilizării, opriți imediat echipamentul și contactați un service autorizat.

Acestă pompă nu este destinată utilizării de către persoane (inclusiv copii) cu capacități fizice, senzoriale sau psihice limitate sau cu lipsă de cunoștințe tehnice elementare, incapabile să înțeleagă și să-și însușească instrucțiunile acestui manual. Persoanele adulte cu aceste probleme pot utiliza hidroforul doar dacă sunt supravegheate de către o persoană responsabilă de siguranța acestora.

Copiii trebuie supravegheați, pentru a fi siguri, că nu se joacă în apropierea hidroforului sau chiar cu aceasta. Luați măsurile corespunzătoare, pentru a ține copiii la distanță față de acesta. În cazul instalațiilor mobile, nu permiteți accesul oricăror persoane în iazul, bazinul sau incinta în care urmează să utilizați hidroforul și pompa. Există pericolul unor accidente grave.



PRIM AJUTOR

În eventualitatea producerii unui accident, asigurați-vă din timp că în apropierea zonei de utilizare a aparatului se află o trusă de prim ajutor. Refaceți ulterior conținutul acesteia, completând orice material utilizat.

În eventualitatea unui accident, solicitați ajutorul persoanelor aflate în apropiere pentru a opri imediat funcționarea hidroforului și a pompei, pentru a închide supapele de aspirație și refulare cât și alimentarea cu curent a instalației.

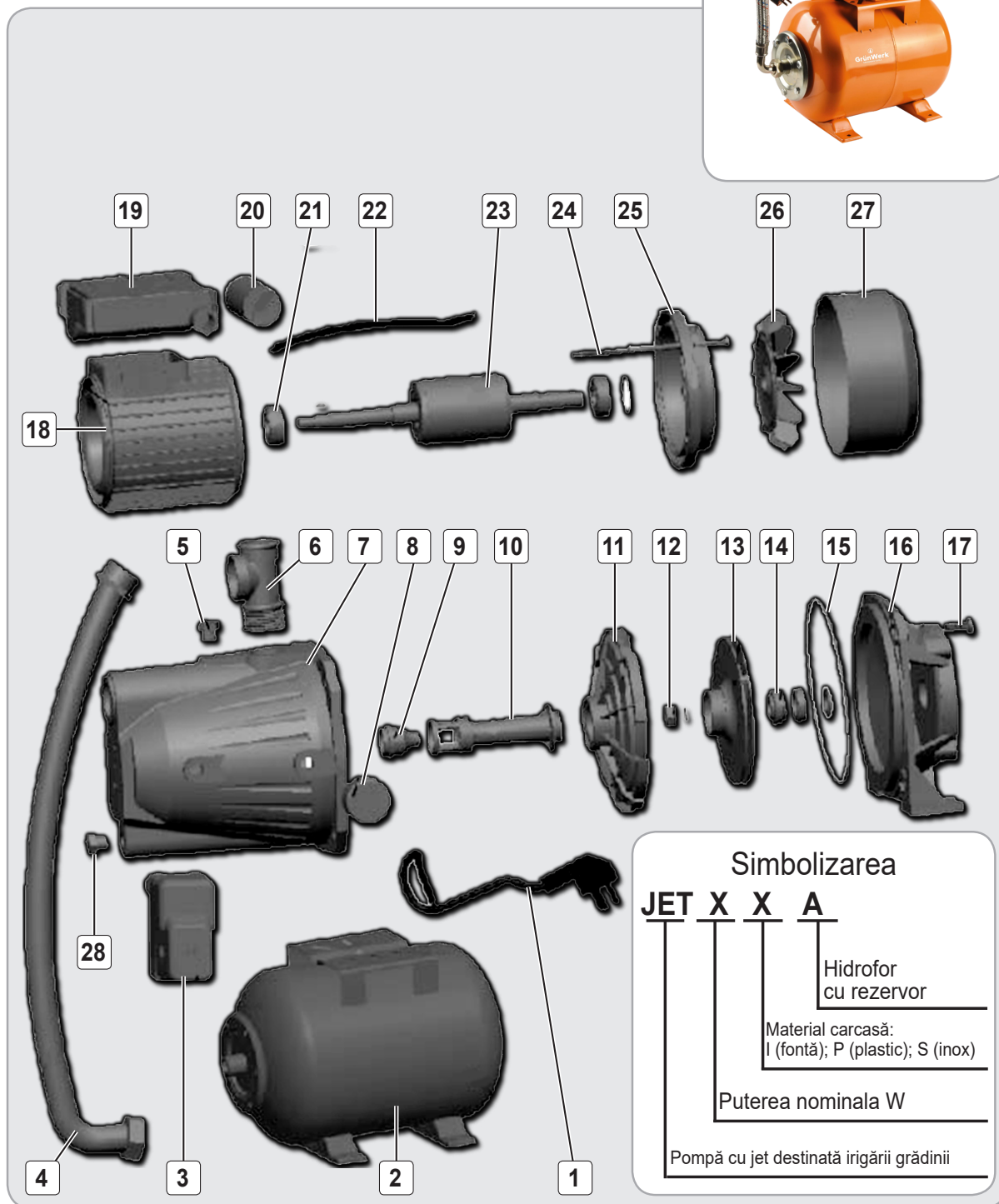
După aceasta îndepărtați eventualele persoane rănite din zona hidroforului și apelați la serviciul de urgență.

Când apelați la medic utilizând numărul unic de urgență 112, vă rugăm să furnizați următoarele informații:

- Adresa completă la care s-a produs accidentul;
- Date privind modul de producere: electrocutare sau accidentare mecanică;
- Numărul de persoane rănite;
- Starea răniților și felul leziunilor.

3. DATE TEHNICE - DESCRIEREA PRODUSULUI

3.1 Descrierea produsului



Simbolizarea

JET X X A

Hidrofor
cu rezervor

Material carcasă:
I (fontă); P (plastic); S (inox)

Puterea nominala W

Pompă cu jet destinată irigației grădinii

Fig.6

3.2 Descrierea produsului

POMPĂ APĂ DE SUPRAFAȚĂ

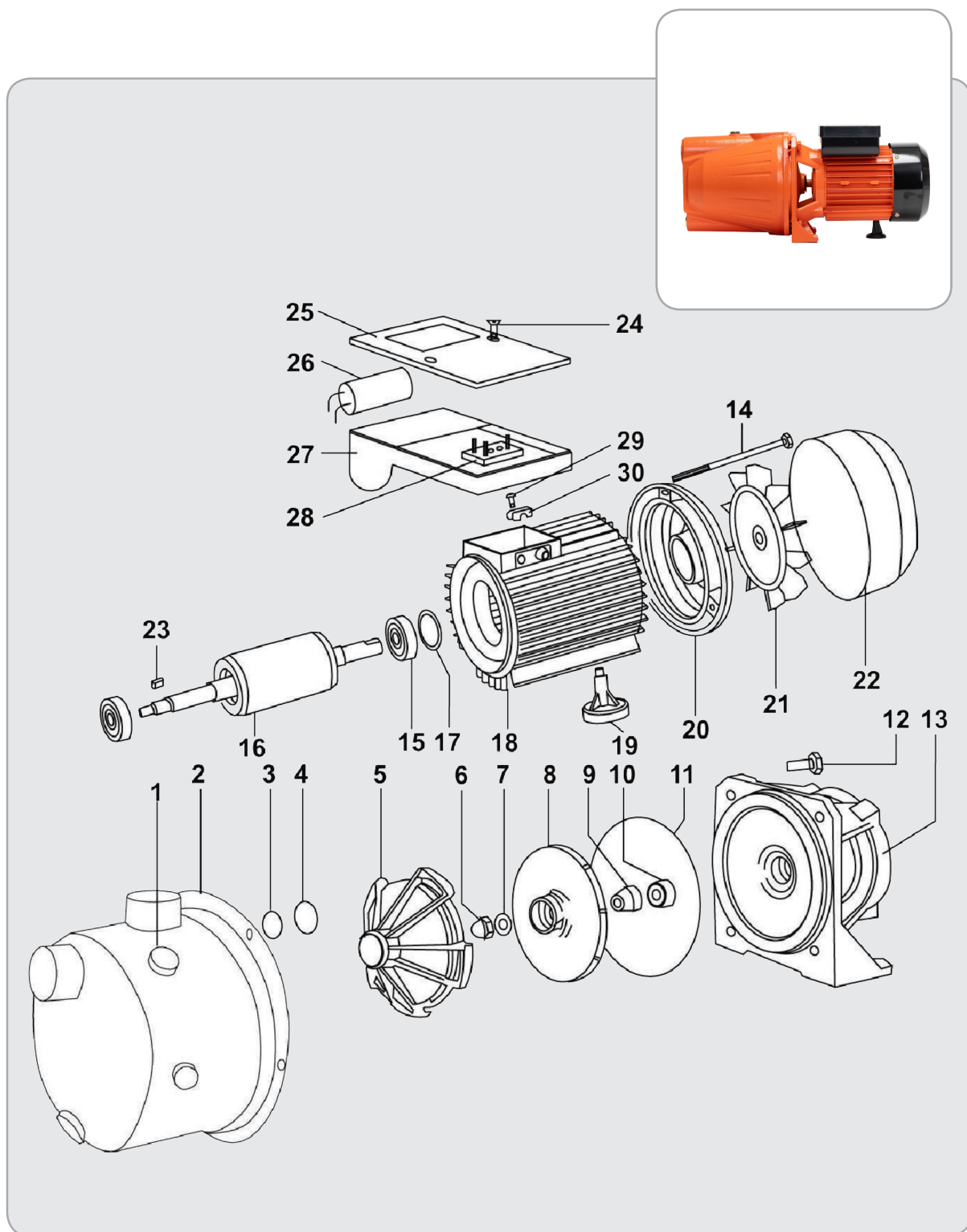


Fig.7

Hidroforul are următoarele piese componente:

Nr.	Descriere	Nr.	Descriere
1	Cablul alimentare și ștecher	15	O-ring
2	Vasul de expansiune	16	Corp închidere pompă
3	Presostat de control presiune	17	Bolț
4	Furtun flexibil	18	Stator Motor
5	Bușon de umplere pt. amorsare	19	Cutie borne conexiune
6	Racord trei căi	20	Condensator
7	Corpul pompei	21	Rulment
8	Manometru	22	Linie de conectare
9	Duză	23	Rotor
10	Tub Venteri	24	Bolț
11	Dispensor	25	Capac posterior
12	Nuca	26	Ventilator
13	Rotor pompă	27	Capacul ventilatorului
14	Etanșare mecanică	28	Bușon de golire pompă

Pompa de suprafață are următoarele piese componente:

Nr.	Descriere	Nr.	Descriere
1	Dop	16	Rotor
2	Capac	17	Saiba de etansare ondulata
3	Duza OR	18	Carcasa motor cu stator
4	Garnitura OR	19	Suport picior
5	Tub Venturi	20	Capac de inchidere
6	Contrapiulita rotor	21	Ventilator
7	Saiba	22	Capac ventilator
8	Rotor	23	Pana
9	Element etans de rotire	24	Surub
10	Element etans de fixare	25	Capacul placii de borne
11	Inel manson	26	Condensator
12	Surub	27	Placa de borne
13	Suport pompa	28	Soclu de conexiuni
14	Surub	29	Surub
15	Rulment	30	Suport de cablu electric

3.2. Specificații tehnice

Hidroforul prezintă următoarele caracteristici tehnice:

Caracteristică	Model
	GW3130
Putere	1.8KW
Tensiune/Frecvență	220V / 50Hz
Turație maximă	2850 rot/min
Ejector	Da
Înălțime totală de pompare	50m
Butelie hidrofor	50L
Lungimea cablului de alimentare	1m
Clasa de etanșitate (grad protecție praf și umezeală)	IPX8
Numar de unități per bax	1
Curent	4.6A

4. PREGĂTIREA ȘI PUNEREA ÎN FUNCȚIUNE

Instalarea trebuie realizată de o persoană calificată, instruită în utilizarea hidroforului.

Montajul și exploatarea echipamentului trebuie să respecte reglementările și standardele de funcționare în vigoare.

Conductele trebuie instalate corect, conform indicațiilor din acest manual, iar verificările periodice trebuie efectuate regulat, în special în sezonul rece, când sunt necesare măsuri suplimentare pentru prevenirea înghețului în instalație.



ATENȚIE

Pe întreaga durată a procesului de instalare, hidroforul și pompa trebuie să fie deconectate de la rețeaua electrică. Respectați toate instrucțiunile de siguranță prezentate anterior.

Hidroforul și pompa pot fi utilizate pentru aplicații de uz rezidențial, pentru a pompa apă curată la presiune constantă, pentru ridicarea apei din puțuri, udarea grădinilor rezidențiale, udarea serelor de legumelor, piscicultură și creșterea animalelor. Acestea pot fi utilizate de asemenea pentru a crește presiunea hidrostatică din instalații de alimentare cu apă. Acest hidrofor este adecvat pentru a distribui apă potabilă.

Amplasare

Poziționați hidroforul și pompa într-o încăntă bine ventilată, pe o suprafață solidă, uscată și plană.

În instalațiile mobile nu plasați hidroforul pe pietre instabile sau în nisip. La poziționarea acestuia, asigurați-vă că nu se poate răsturna și nu se scufunda în sol.

Pe întreaga perioadă de funcționare a hidroforului tre-

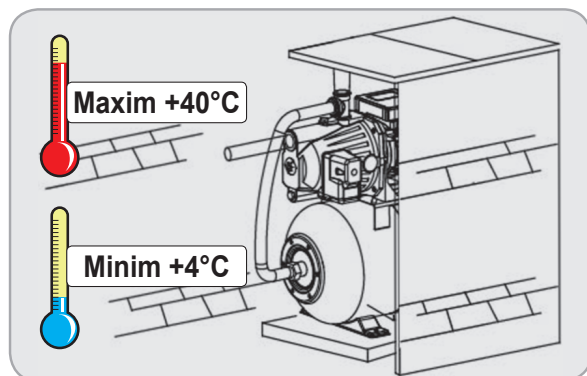


Fig.8

buie să i se asigure un mediu uscat și ventilat la temperaturi cuprinse între +4...40°C (Fig.8).

Hidroforul și pompa pot fi instalate și afară dacă au o acoperire adecvată pentru a preveni ploaia, vântul sau înghețul (Fig.8).

Instalarea conductelor

Pentru instalarea hidroforului, conducta de aspirație trebuie să fie cât mai scurtă posibil, cu cât mai puține coturi.

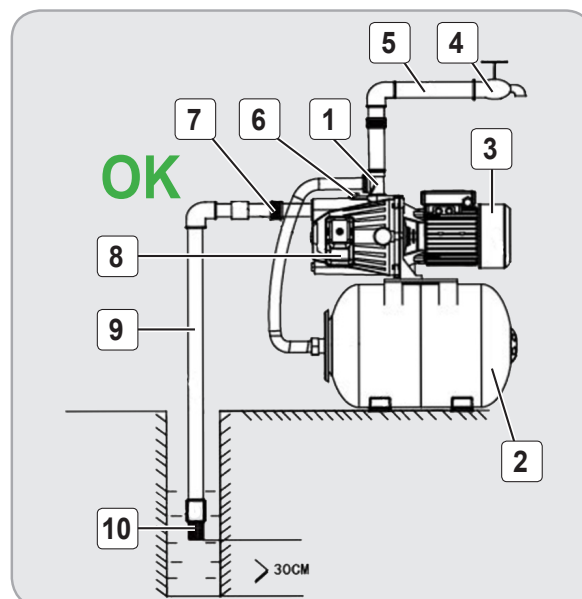


Fig.9

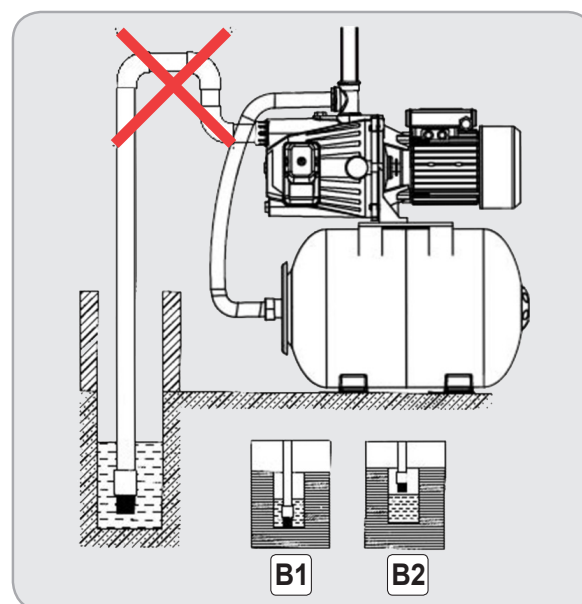


Fig.10

Schema de instalare a hidroforului:

- **Corectă** - vezi Fig.9;
- **Incorectă** - vezi Fig.10.

Nr.	Descriere
1	Racord trei căi
2	Vasul de expansiune
3	Motor electric
4	Robinet
5	Țeavă de evacuare
6	Bușon de umplere pentru amorsare
7	Prefiltru de legatură
8	Presostat de control presiune
9	Conducta de admisie
10	Sorb de admisie

Sorbul de admisie (10) trebuie amplasat vertical și la 30cm de fundul apei pentru a evita aspirarea de impurități, nisipuri sau pietre (Fig.10 B1).

Diametrul interior al conductei de admisie trebuie să fie cel puțin la dimensiunea orificiului de intrare a apei din hidrofor. Dacă nu respectați această condiție, vor apărea pierderi de presiune și vor scădea performanțele de funcționare.

Dacă hidroforul preia apa din puțuri sau bazine, trebuie să controlați scăderea nivelului apei în timpul funcționării. Dacă sorbul de admisie ajunge deasupra suprafeței apei (Fig.10 B2), hidroforul va funcționa în gol și trebuie oprit.

În cazul în care conducta de intrare este mai lungă de 10m sau înălțimea de ridicare a apei depășește 4m, diametrul conductei de admisie trebuie să depășească diametrul de intrare a apei din pompă.

Asigurați-vă că pompa hidroforului nu va fi afectată de presiunea existentă în timpul instalării conductelor.

Prefiltrul (7) trebuie instalat în conducta de admisie, pentru a evita ca particulele solide să intre în pompa hidroforului.

La orificiul de refulare se cuplează țeava de evacuare (5). Se recomandă ca imediat după acest stuț să se monteze o clapetă antiretur și un robinet cu bilă care să permită oprirea apei când este necesar.



ATENȚIE

Conducta de evacuare nu trebuie poziționată deasupra motorului electric, deoarece condensul format pe aceasta poate pătrunde în motor și poate provoca un scurtcircuit.



ATENȚIE

Pentru traseul de aspirație se vor folosi exclusiv țevi metalice sau din PVC, care să respecte diametrul interior recomandat. Este strict interzisă utilizarea furtunelor, reducărilor sau fittingurilor cu diametre interioare mai mici decât cel al țevii.



INFORMAȚII

Se recomandă fixarea conductelor astfel încât greutatea acestora să nu fie transmisă direct către racordurile montate pe corpul hidroforului.



ATENȚIE

Racordurile, precum și conductele de aspirație și refulare, trebuie montate cu maximă atenție. Verificați ca toate îmbinările să fie perfect etanșe.
Evitați aplicarea unei forțe excesive la strângerea racordurilor sau a altor componente.

5. INSTRUCȚIUNI DE OPERARE

Funcționarea automată

Hidroforul poate fi transformat într-o pompă automată de apă atunci când instalația din care face parte este echipată cu presostate, vase de presiune sau alte componente similare. În regim automat, la deschiderea unui robinet de apă, hidroforul pornește automat, iar la închiderea robinetului se oprește. În cazul utilizării unui turn de apă, hidroforul va porni sau se va opri automat în funcție de nivelul apei din acesta.

Rețineți: hidroforul poate fi utilizat exclusiv pentru apă curată sau alte lichide necorozive, cu vâscozitate redusă, apropiată de cea a apei.

Funcționarea automată este permisă numai dacă hidroforul este integrat într-o instalație staționară, corect configurată.

Înainte de punerea în funcțiune a hidroforului, este necesară eliminarea aerului din instalația sanitară. Pentru aceasta, deschideți robinetele înainte de pornire și acționați consumatorii de apă, precum vasele de toaletă. Pornirea curgerii apei trebuie supravegheată pentru a preveni riscul de inundare.

Operare manuală

În cazul utilizării manuale, în instalații mobile, acordați atenție spațiului de amplasare – este necesar să asigurați protecție împotriva umezelii, ploii sau riscului de îngheț. De asemenea, verificați ca suprafața de montaj să fie stabilă, fără pietre instabile sau nisip.

Asigurați-vă că hidroforul și conexiunile electrice sunt protejate împotriva unei eventuale inundații.

Și în regim de operare manuală, hidroforul trebuie amorsat înainte de pornire.

În situația în care hidroforul nu este utilizat constant, există posibilitatea ca pompa să se dezamorseze.

Presostatele sunt reglate din fabrică pentru pornire și oprire la valori minime și maxime de presiune prestabilite. Dacă este necesar, aceste setări pot fi ajustate prin reglarea arcurilor din interiorul presostatului. Asigurați-vă că nu depășiți valorile indicate în documentația presostatului.

Pentru efectuarea acestor reglaje, se recomandă apelarea la un instalator autorizat sau profesionist.

INFORMAȚII

În situația supraîncălzirii motorului, hidroforul se oprește automat prin intermediul sistemului de protecție termică integrat. După răcirea motorului, acesta repornește automat.

ATENȚIE

- Opriti imediat hidroforul în următoarele situații:
- evacuarea apei se oprește brusc și fără o cauză evidentă;
 - apar întreruperi ale alimentării cu energie electrică la priză sau se constată deteriorarea cablului;
 - se simte fum sau miros de ars provenit de la izolația supraîncălzită a cablului.

Înainte de repornire, hidroforul trebuie verificat într-un centru de service autorizat.

Pregătirea hidroforului

Pentru a verifica hidroforul înainte de pornire, rotiți lama ventilatorului cu mâna apoi verificați dacă pompa permite rotirea fără o forță prea mare. Deșurubați bușonul de umplere (Fig.6, poz.5) apoi folosind un recipient curat umpleți camera pompei cu apă curată. După ce ați verificat gradul de umplere și după ce aerul a fost complet evacuat din pompă puteți strânge la loc bușonul de umplere.

ATENȚIE

Nu porniți pompa înainte de a umple complet camera acesteia cu apă. Nu atingeți pompa electrică decât după ce a fost oprită și au trecut cel puțin 5 minute. Nu demontați corpul pompei decât după ce apa din camera pompei a fost evacuată.

Pașii de urmat la amorsarea hidroforului:

- Asigurați-vă că hidroforul nu este alimentat electric.
- Asigurați-vă că robinetele instalației sanitare și clapetele de sens sunt deschise.
- Deșurubați bușonul de umplere (Fig.6, poz.5) apoi folosind un recipient curat umpleți camera pompei cu apă curată.
- Ascultați dacă rezervorul se umple cu apa. Manometrul ar trebui să-ți indice creșterea presiunii. Odată ce apa nu mai curge, înseamnă că pompa

a fost amorsată.

- Opriți umplerea pompei cu apă, apoi conectați hidroforul la curent electric și porniți-l.
- Lăsați hidroforul să funcționeze pentru aproximativ un minut.
- După ce se termină ciclul de pompare, iar rezervorul este plin, pompa se va opri dacă amorsarea s-a realizat corect.

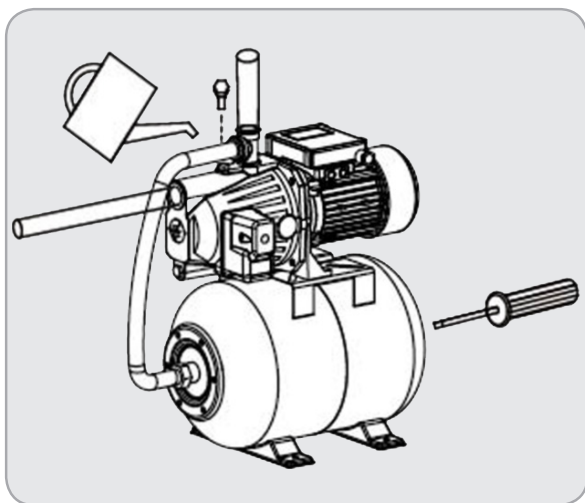


Fig.11

Pașii de urmat la dezamorsarea hidroforului (în cazul întreținerii, la schimbarea produsului, în cazul montajului mobil, în cazul înghețului sau când hidroforul nu mai este folosit o perioadă mai lungă de timp):

- Asigurați-vă că hidroforul nu este alimentat electric.
- Asigurați-vă că robinetii instalației sanitare și clapetele de sens sunt închise.
- Deșurubați bușonul de golire (Fig.6, poz.28) apoi descărcați integral apa din hidrofor.
- După golire, puteți decupla hidroforul pentru a realiza întreținerea sau eventuale reparații.



ATENȚIE

Dacă hidroforul a funcționat la temperaturi sub 4°C se recomandă dezamorsarea și golirea imediată.

Verificări periodice:

Se recomandă efectuarea unor controale regulate ale presiunii din instalația sanitară, precum și ale curentului absorbit de hidrofor. O scădere a presiunii poate indica o uzură accentuată a hidroforului. Prezența nisipului sau a altor particule abrazive poate determina o uzură rapidă și diminuarea performanțelor de funcționare. În aceste situații, este indicată utilizarea unui filtru și alegerea unui cartuș filtrant corespunzător aplicației. O creștere a curentului absorbit peste valorile normale semnaleză existența unor frecări mecanice anormale la nivelul hidroforului și/sau al motorului.

6. ÎNTREȚINERE CURĂȚARE ȘI ELIMINARE PRODUS

6.1. Întreținere și curățare



ATENȚIE

Înainte de a efectua orice intervenție asupra produsului, întrerupeți alimentarea cu energie electrică de la rețea și dezamorsați instalația.

Inspekția periodică și întreținerea corespunzătoare vor menține hidroforul în stare optimă de funcționare și vor preveni apariția unor probleme.

Asigurați-vă întotdeauna că hidroforul este oprit și dezamorsat din instalația sanitară înainte de a efectua orice operațiune de verificare sau întreținere. Pentru menținerea SIGURANȚEI ȘI FIABILITĂȚII produsului, reparațiile, operațiunile de întreținere sau reglajele trebuie realizate exclusiv de personal calificat și autorizat, utilizând numai piese de schimb originale.

Folosirea componentelor neautorizate sau nerespectarea instrucțiunilor de întreținere poate genera riscul unor vătămări grave.

Întreținerea trebuie efectuată doar de personal specializat în reparații. Intervențiile realizate de persoane necalificate pot conduce la accidente sau răni.

Îngrijiți hidroforul cu atenție, menținându-l curat și uscat. Echipamentele bine întreținute sunt mai puțin predispuse la blocaje și sunt mai ușor de controlat.

Verificați corectitudinea montajului pieselor auxiliare și gradul lor de uzură, pentru a putea interveni la timp. Dacă observați o componentă deteriorată, opriți imediat utilizarea hidroforului. Numeroase accidente sunt cauzate de echipamente întreținute necorespunzător.

Accesoriile compatibile cu un anumit hidrofor pot reprezenta un pericol atunci când sunt utilizate pe un alt model.

În cazul apariției unor probleme de funcționare ale pompei hidroforului, precum zgomote neobișnuite, debit scăzut al apei sau opriri frecvente în timpul utilizării, opriți imediat hidroforul.

Dacă în pompă au pătruns accidental lichide cu impurități peste limitele admise sau substanțe chimice lichide, spălați componentele interne ale pompei cu apă curată înainte de reutilizare.

După aproximativ 2000 de ore de funcționare a hidroforului, este necesară verificarea gradului de uzură al motorului. În cazul în care uzura este accentuată, componenta afectată trebuie înlocuită. Intervalul de verificare a uzurii trebuie redus în cazul hidrofoarelor care pompează lichide cu impurități sau funcționează fără sisteme de filtrare.

După 3000 de ore de funcționare, se recomandă schimbarea uleiului de ungere (ulei mecanic nr. 3 sau nr. 10), cu un nivel de umplere de maximum 80% din volum.

De fiecare dată când se înlocuiește un element mecanic de etanșare, este obligatorie efectuarea unui test de etanșeitate cu aer, pentru a verifica siguranța în exploatare a fiecărei componente a pompei.

Hidrofoarele utilizate ocazional și care nu sunt montate într-o poziție fixă trebuie curățate cu apă curată după fiecare utilizare.

Dacă hidroforul nu este folosit o perioadă îndelungată, nu este recomandat să rămână alimentat cu apă. Opriți alimentarea electrică, dezamorsați instalația și lăsați să se evacueze complet apa din pompă și din vasul de expansiune. Demontați partea superioară a pompei, scoateți statorul și aplicați o cantitate mică de ulei pe șurub, pentru a preveni dificultățile la repornire și apariția coroziunii.

Pentru curățarea carcasei utilizați o lavetă moale. Nu folosiți benzină, soluții corozive sau alte substanțe agresive de curățare, deoarece există riscul deteriorării hidroforului.

Este strict interzisă demontarea sau efectuarea operațiunilor de întreținere de către persoane neautorizate. Pe durata perioadei de garanție, aceste intervenții se realizează exclusiv în centrele de service autorizate.

Depozitare

- Păstrați și depozitați hidroforul într-un loc răcoros și uscat. Nu-l lăsați să stea în soare sau la o temperatură scăzută o perioadă mai lungă de timp.
- Înghețul deteriorează pompa și accesoriile acesteia deoarece acestea conțin întotdeauna urme de apă.
- Depozitați hidroforul într-un spațiu inaccesibil copiilor, într-o poziție stabilă și sigură.
- Ungeți pompa cu lubrifianți împotriva ruginii

și lăsați-o să se usuce într-un loc bine ventilat.

- Nu păstrați produsul ambalat în folie sau în pungă de plastic pentru a evita acumularea umidității.



6.2. Eliminarea produsului

Nu eliminați echipamentele electrice împreună cu deșeurile menajere!

La finalul duratei de utilizare sau în cazul în care renunțați la produs, acesta trebuie predat unui centru de reciclare sau unei unități specializate în reciclarea deșeurilor metalice, iar componentele din plastic trebuie separate corespunzător.

Simbolul coșului de gunoi tăiat, aplicat pe aparat, indică faptul că produsul, la sfârșitul duratei sale de viață, trebuie colectat separat de deșeurile menajere și predat unui centru special pentru echipamente electrice și electronice sau returnat comerciantului în momentul achiziționării unui echipament nou similar.

Utilizatorul este responsabil de predarea echipamentului, la sfârșitul duratei de viață, către unități de colectare autorizate, având în vedere obligațiile și sancțiunile prevăzute de legislația în vigoare privind gestionarea deșeurilor.



Colectarea separată a fiecărui tip de material reciclabil permite o eliminare ecologică și ajută la prevenirea posibilelor efecte negative asupra mediului și sănătății, contribuind totodată la recuperarea materialelor din care este realizat produsul.

Reutilizarea materialelor reciclate sprijină reducerea poluării mediului și diminuează necesarul de materii prime.

În acest mod este încurajată utilizarea durabilă a resurselor materiale.

Pentru informații suplimentare privind locațiile de predare a deșeurilor electrice și electronice, contactați primăria sau municipalitatea, serviciul local de colectare a deșeurilor menajere ori magazinul de la care ați achiziționat produsul.

7. PROBLEME SI REMEDII

**ATENȚIE**

Trebuie să întrerupeți imediat utilizarea produsului și să contactați distribuitorul dacă problemele de funcționare nu pot fi rezolvate utilizând remediile de mai jos.

Defectele minore sunt deseori suficiente pentru a afecta buna funcționare a hidroforului. În majoritatea cazurilor, veți putea corecta cu ușurință aceste defecte. Vă rugăm să consultați următorul tabel:

Problemă	Cauză probabilă	Moduri de remediere
Motorul nu poate fi pornit	<ul style="list-style-type: none"> • conexiune electrică defectuasă; • siguranța este arsă; • pierderi de putere; • defecțiune a cablului. 	Verificați priza, cablul, conexiunea, ștecherul. Contactați un specialist pentru eventualele reparații.
	Condensatorul este ars.	Înlocuiți condensatorul (trimiteți la un centrul service pentru reparații).
	Arborele este blocat	Înlocuiți rulmentul (trimiteți la un centrul service pentru reparații).
	Rotorul este blocat.	Rotiți axul rotativ al ventilatorului cu o șurubelniță pentru a-l debloca sau demontați corpul pompei pentru a șterge infiltrațiile de apă.
	Înfășurarea statorului este deteriorată.	Înlocuiți înfășurarea statorului (trimiteți la un centrul service pentru reparații).
Motorul este în funcțiune, dar nu este evacuată apa	Direcția de rotație a pompei este greșită.	Inversați cele două faze ale motorului (motor trifazat).
	Pompa nu este complet umplută cu apă	Reumpleți pompa cu apă - amorsați hidroforul
	Rotorul este deteriorat.	Înlocuiți rotorul (trimiteți la un centrul service pentru reparații).
	Pierderi de presiune în conducta de aspirație.	Verificați dacă conducta de intrare este corect etanșată
	Nivelul apei este prea scăzut.	Reglați înălțimea de instalare a sorbului de aspirație
	Gheață acumulată în conducte sau în pompă.	Porniți hidroforul numai după topirea gheții.
	Apa prea fierbinte poate duce la deteriorarea pieselor din plastic.	Înlocuiți piesele deteriorate (trimiteți la un centrul service pentru reparații).
Presiune insuficientă	Model de hidrofor neadecvat	Alegeți un hidrofor cu caracteristicile necesare
	Conducta de intrare este prea lungă sau cu prea multe coturi sau diametrul conductei nu este suficient.	Utilizați conducta cu diametrul necesar, scurtați lungimea conductei de intrare și numărul de coturi utilizate.
	Impurități sau corpuri străine	Curățați hidroforul - montați un filtru sau înlocuiți-l
Motorul funcționează intermitent	Rotorul este blocat sau funcționează în suprasarcină.	Eliminați impuritățile sau corpurile străine

CERTIFICAT DE GARANȚIE

Denumire produs: _____

Model / Serie: _____

Data cumpărării: _____

Număr factură: _____

Vânzător: _____

Adresă magazin: _____

Numele cumpărătorului: _____

Adresa cumpărătorului: _____

Semnătură cumpărător:

GARANȚIE DE CONFORMITATE: 2 ani

GARANȚIE COMERCIALĂ: 1/2 ani

Durata medie de utilizare a produsului: 5 ani

SC BERVAS SRL acordă cumpărătorului o garanție comercială, conform condițiilor prezentului certificat. Această garanție nu limitează și nu elimină drepturile legale ale consumatorului.

Durata garanției comerciale:

24 luni – pentru cumpărătorii persoane fizice

12 luni – pentru cumpărătorii persoane juridice

Perioada de garanție începe de la data achiziției.

CONDIȚII DE ACORDARE A GARANȚIEI:

- Produsul a fost utilizat conform instrucțiunilor din manualul de utilizare.
- Produsul este însoțit de factura/bonul fiscal și Certificatul de Garanție în original, completat integral, semnat și ștampilat, în perioada de valabilitate (24/12 luni).
- Produsul trebuie să fie întreg, nedemontat și transportat în ambalaj corespunzător.
- Garanția acoperă vicii de fabricație, defecte de material sau de fabricație și nu se extinde asupra accesoriilor, consumabilelor sau subansamblelor supuse uzurii.

NU SE ACORDĂ GARANȚIE ÎN CAZUL:

- Deteriorării sau defectării produsului din cauza nerespectării instrucțiunilor.
- Modificării produsului pentru depășirea performanțelor originale.
- Defectelor rezultate din uzură sau solicitare excesivă.
- Desigilării produselor sau intervențiilor în vederea reparării de către persoane neautorizate.
- Păstrării, manipulării sau transportului necorespunzător, care au dus la deteriorarea produsului.
- Expunerii la șocuri mecanice, termice sau electrice, umiditate excesivă, lichide, praf sau substanțe corozive.

Nr.	Data intrării	Nr. factură	Descriere reparație	Semnătură
1				
2				
3				
4				



Mail: office@bervas.ro

Web: bervas.ro



FORMULAR SERVICE

Date personale

Nume: _____
Prenume: _____
Email: _____
Număr de telefon: _____

Informații produs

Denumire produs: _____
Cod produs: _____
Serie produs: _____
Număr bon / serie factură: _____
Data de vânzare a produsului: _____
Motiv service: _____

Date pentru livrarea produsului

Nume și prenume: _____
Adresă: _____
Persoană de contact: _____
Judet: _____
Oras: _____
Număr de telefon: _____

Produsul trebuie să fie însoțit de bon fiscal sau factură, în mod **obligatoriu**.



CONDIȚII DE PRIMIRE ÎN SERVICE:

Produsul trebuie să fie complet, fără modificări neautorizate.
Trebuie să fie însoțit de certificatul de garanție și documentele de achiziție.
Nu se acceptă produse cu urme evidente de intervenție neautorizată.
Produsele trebuie să fie ambalate corespunzător pentru transport.

GARANȚIA PRODUSULUI:

Garanția acoperă doar defectele de fabricație și vicii de material.
Nu se extinde asupra accesoriilor, consumabilelor sau subansamblelor supuse uzurii normale.
Perioada de garanție începe de la data achiziției și este de:

24 luni pentru persoane fizice
12 luni pentru persoane juridice

NU SE ACORDĂ SERVICE ÎN CAZUL ÎN CARE:

- Produsul prezintă urme de utilizare necorespunzătoare sau deteriorare intenționată.
- Au fost efectuate modificări neautorizate asupra produsului.
- Produsul nu este însoțit de documentele necesare (factură, certificat de garanție).
- Defecțiunile sunt cauzate de factori externi (șocuri mecanice, lichide, supraîncălzire, etc.).

Data:

Semnătura:



Mail: office@bervas.ro
Web: bervas.ro

EC Declarație de conformitate

A. Noi, SC Bervas SRL, cu sediul în Sarasău 804, Județul Maramureș, România, declarăm pe propria răspundere că produsul (B) este conform cu directivele și standardele europene prevăzute mai jos (C).

B. Obiectul declarației: **Hidrofor GrunWerk.**

Număr de identificare produs / Model fabricant: **GW3130.**

C. Standarde de armonizare relevante sau trimiterile la specificațiile în legătură cu care se declara conformitatea:

Directive Europene:

Directiva 2006/42/CE

Directiva 2014/35/EU

Standarde Europene:

EN 60335-1:2012/A11:2014

EN 60335-2-41:2003/A2:2014

EN 62233:2008

EN 55014-1



SC BERVAS SRL, având sediul social în Sarasău 804, Județul Maramureș, România, înregistrată la Registrul Comerțului Maramureș cu nr. -- J24/306/2005, CUI RO 17260366, prin reprezentant legal Berci Vasile în calitate de Administrator, declarăm pe propria răspundere, cunoscând prevederile art. 292 Cod Penal cu privire la falsul în declarații, faptul că produsul "**Hidrofor GrunWerk, model GW3130**" care face obiectul acestei declarații de conformitate nu pune în pericol viața, sănătatea și securitatea muncii, nu produce impact negativ asupra mediului și este în conformitate cu Directivele 2006/42/CE și 2000/14/EC privind echipamentele tehnice.



Mail: office@bervas.ro

Web: bervas.ro

Semnătura:

